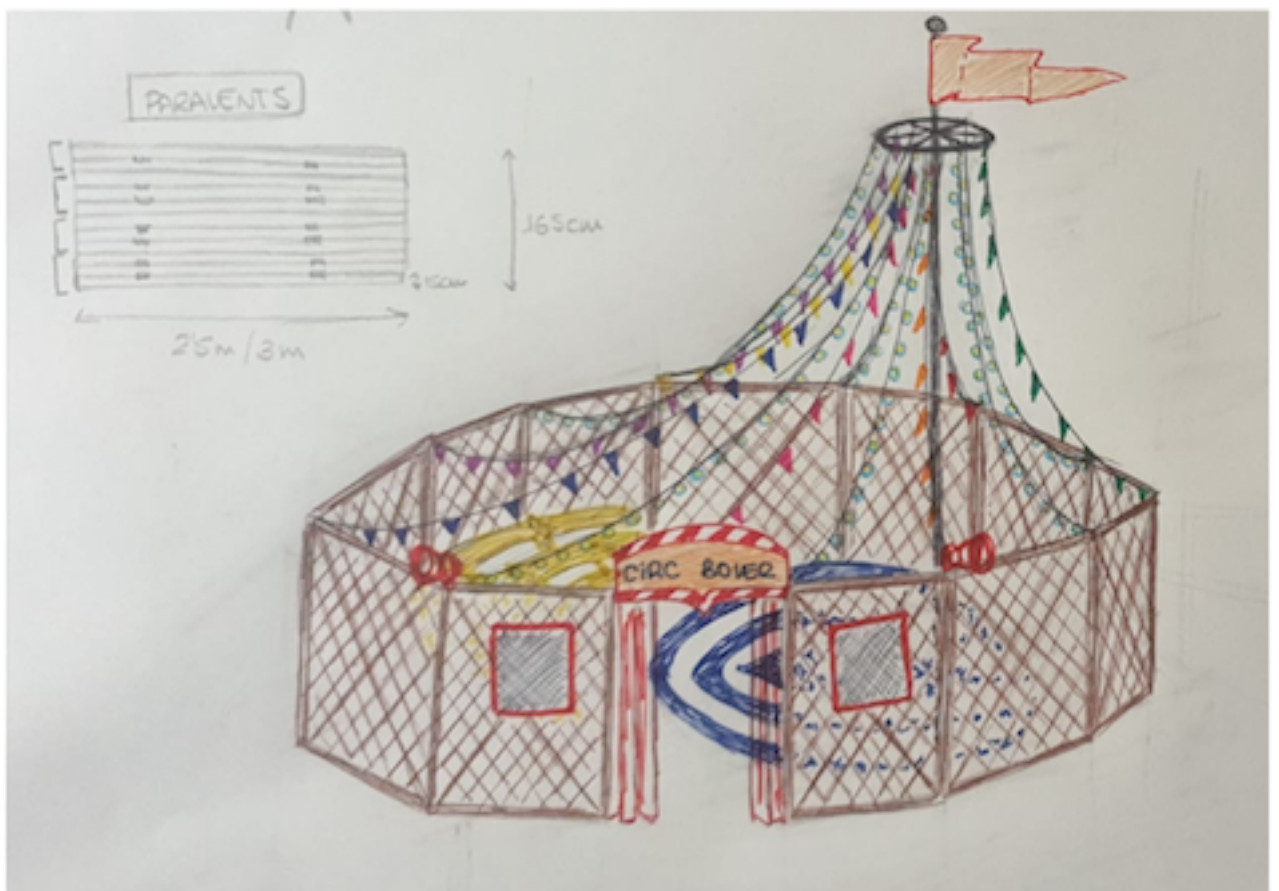


CIRC BOVER CIRC A LA FRESCA

FITXA ARTÍSTICA I TÈCNICA



CIRC A LA FRESCA

El Circ Bover torna als seus orígens creant un circ sense carpa que viatjarà a tots els pobles de Mallorca, aquest circ dissenyat i confeccionat per complir totes les mesures de seguretat de la COVID-19, recrearà a cel obert el circ de tota la vida amb un espectacle divers, divertit i original, amb la música en directe del músic Joan Petit i els artistes Filigrana, Guillem Vizcaïno i Carla Fontes. El públic es submergirà en un espai màgic per viatjar als orígens del circ tradicional amb una "troupe" d'artistes que no ens deixaran de sorprendre amb les seves increïbles habilitats compartides amb molt d'humor i entusiasme, factors que tanta falta fan després del llarg confinament que hem viscut aquests darrers mesos.

El Circ Bover us convida a gaudir d'aquest gran espectacle mai vist, que com una vacuna que tot ho cura, ens farà oblidar les penes i mirar cap a un futur ple d'esperança i harmonia.

Vos apunteu a viatjar amb nosaltres? Vos esperam amb tota l'alegria i il·lusió del món!

FITXA ARTÍSTICA

Interprets

Marc Florencio
Carla Fontes
Guillem Vizcaïno
Joan Montané

Joana Peralta?

Tècnic

Pau Caracuel

Direcció

Tià Jordà

Idea Original

Circ Bover

Escenografia

Ruth Delgado, Pau caracuel, Circ Bover

FITXA TÈCNICA

LA COMPANYIA APORTA

1. Estructura lateral (rodada circ) d'11'22m. de diàmetre i 2m d'alçada amb capacitat per 60 persones assegudes.
2. Equip de so.
3. Equip de llums.
4. Pista lona de circ.
5. Estructura d'aèris.
6. Telò.
7. Graderia de fusta.
8. Moqueta i coixins.
9. Caravana Taquilla/bar de 6m. llarg. x 6'5m. d'alçada
10. Furgoneta de 6'95m. llarg x 2'60m. d'alt i remolc de 4'5m llarg x 1'5m ample x 2'5m d'alt.

LLISTAT A CÀRREC DE L'ORGANITZACIÓ

Espai pla, llis, anivellat i totalment lliure d'obstacles de 14m diàmetre i 7m d'alçada per muntar l'estructura lliure de contaminació acústica.

1. Accés per a furgoneta + remolc + caravana conjunt llarg de 15m i espai al costat de la carpa per la caravana formant part de l'escenografia i necessitats artístiques.
2. Presa de corrent monofàsica de 16amp amb presa txucko

3. Presa d'aigua a proximitat.
4. Camerino per 5 persones a proximitat.
5. 10 ampolles per dia de 1'5L. d'aigua potable per consum de tot el personal.

➡ MUNTATGE

La durada de muntatge es de 3h.

L'espai de muntatge ha d'estar net i lliure d'obstacles i objectes.

➡ DESMUNTATGE

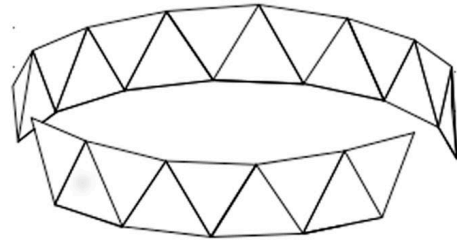
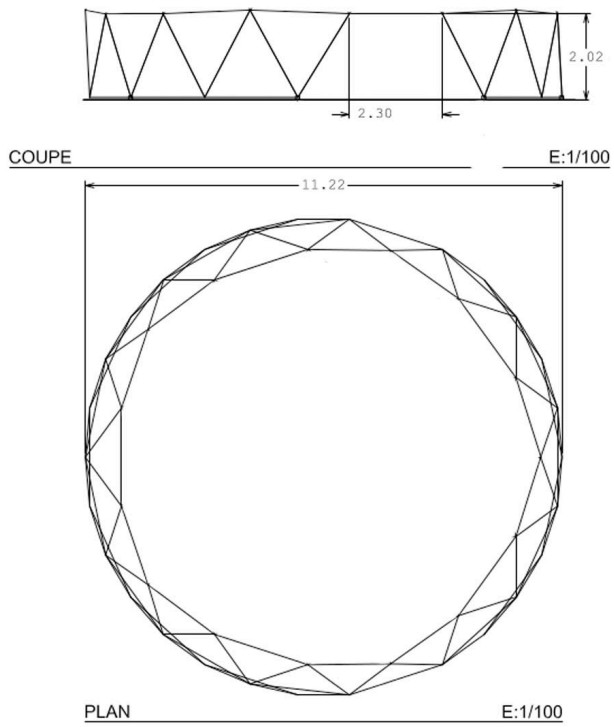
La durada de l desmuntatge es de 2h.

➡ VIGILÀNCIA

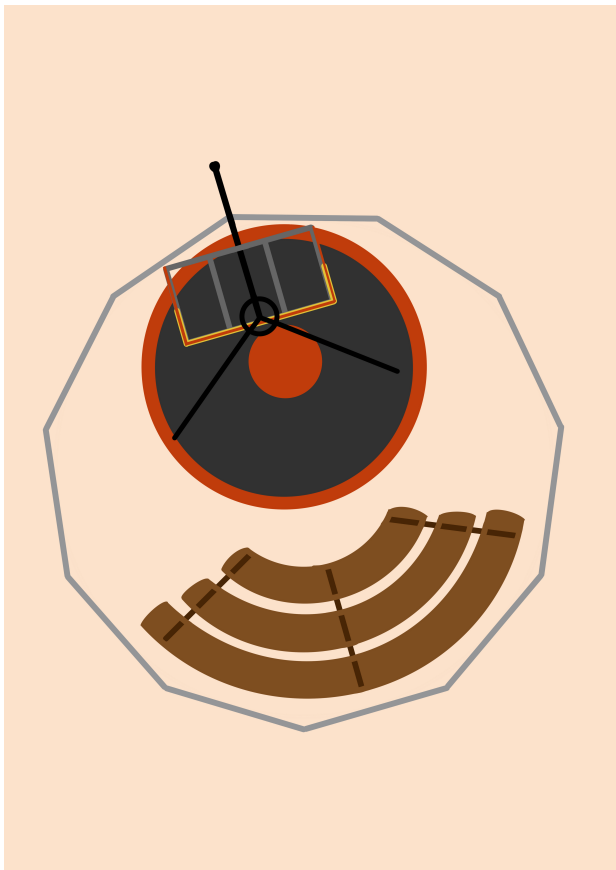
Vigilància de l'espai, en el cas de fer més d'un dia al mateix espai, a partir de la finalització de l'última funció del mateix dia fins a 2 hores abans de l'inici de la primera funció del dia següent.

CONTACTE TÈCNIC: TIÀ JORDÀ - + 34 637 995 905 - tia@circbover.com

ESTRUCTURA LATERAL



IL·LUSTRACIÓ PLANTA



MAQUETA



IL·LUSTRACIÓ TOTALITAT ELEMENTS

